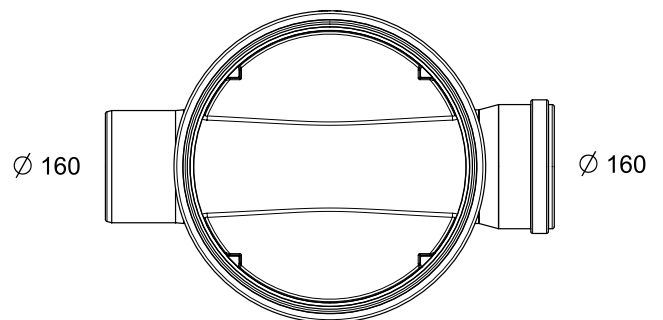
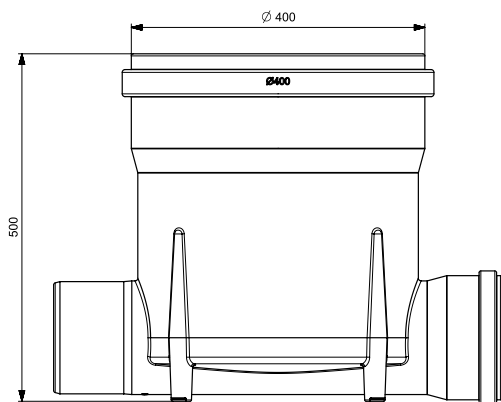


PE NAZICHTPUT 42 - BENOR
ART 9618

| AFMETINGEN - ϕ (MM) | AFMETINGEN - HOOGTE (MM) | AANSLUITINGEN | BODEM | MATERIAAL |
|--------------------------|--------------------------|---------------------|--------------|-------------------|
| $\phi 400$ | 500 | $\phi 160 \times 2$ | Profielbodem | PE (polyethyleen) |

PE STANDAARD INSPECTIEPUTTEN

Bij de assemblage van onze PE inspectieputten maken we geen gebruik van verlijming, wat resulteert in een lekdichte garantie. Bovendien zijn deze inspectieputten vervaardigd uit eco-vriendelijk materiaal, met name 100% recycleerbaar Polyethyleen. De PE toezichtputten bieden tevens een betere functionaliteit dankzij de naadloze profielbodems (waardoor er geen risico op mogelijke obstructies bestaat) en werken we voor deze putten met geïntegreerde sifons. Onze PE standaard inspectieputten zijn een geschikt alternatief voor de PVC toezichtputten en controleputten.



PE NAZICHTPUT 42 - BENOR

ART 9618

OPTIES

PP GEURDICHT PUTDEKSEL VOOR INSPECTIEPUTTEN TOT 2000 KG

| CODE | REF | B X H |
|------|--|-----------|
| 9371 | PP geurdicht putdeksel 436 x 436 voor inspectieputten ϕ 400 tot 2000 KG | 436 x 436 |



OPZETSTUKKEN ZONDER KRAAG

| CODE | REF |
|------|-------------------------------|
| 309 | OPZETSTUKKEN ϕ 400 30CM |
| 296 | OPZETSTUKKEN ϕ 400 50CM |
| 907 | OPZETSTUKKEN ϕ 400 100CM |

