

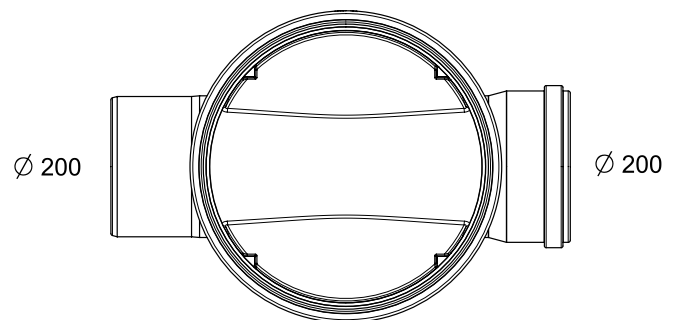
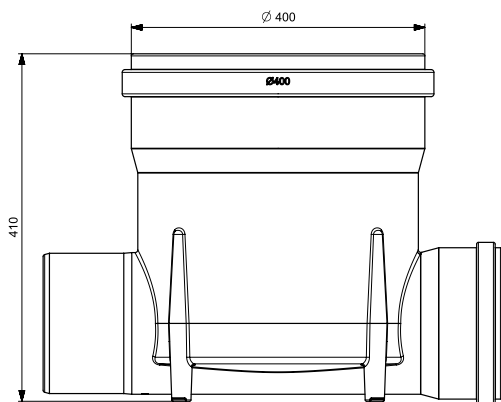
PE NAZICHTPUT 34 - BENOR

ART 9616

AFMETINGEN - ϕ (MM)	AFMETINGEN - HOOGTE (MM)	AANSLUITINGEN	BODEM	MATERIAAL
$\phi 400$	500	2 x $\phi 200$	Profielbodem	PE (polyethyleen)

PE STANDAARD INSPECTIEPUTTEN

Bij de assemblage van onze PE inspectieputten maken we geen gebruik van verlijming, wat resulteert in een lekdichte garantie. Bovendien zijn deze inspectieputten vervaardigd uit eco-vriendelijk materiaal, met name 100% recycleerbaar Polyethyleen. De PE toezichtputten bieden tevens een betere functionaliteit dankzij de naadloze profielbodems (waardoor er geen risico op mogelijke obstructies bestaat) en werken we voor deze putten met geïntegreerde sifons. Onze PE standaard inspectieputten zijn een geschikt alternatief voor de PVC toezichtputten en controleputten.



PE NAZICHTPUT 34 - BENOR

ART 9616

OPTIES

PP GEURDICHT PUTDEKSEL VOOR INSPECTIEPUTTEN TOT 2000 KG

CODE	REF	B X H
9371	PP geurdicht putdeksel 436 x 436 voor inspectieputten ϕ 400 tot 2000 KG	436 x 436



OPZETSTUKKEN ZONDER KRAAG

CODE	REF
309	OPZETSTUKKEN ϕ 400 30CM
296	OPZETSTUKKEN ϕ 400 50CM
907	OPZETSTUKKEN ϕ 400 100CM

